

ΤΙΤΛΟΣ ΕΓΓΡΑΦΟΥ			ΕΠΙΣΚΟΠΗΣΗ ΘΕΣΗΣ ΜΕΤΡΗΣΗΣ		
ΑΡΙΘΜΟΣ ΕΚΛΟΣΗΣ	:	5	ΗΜΕΡΟΜΗΝΙΑ ΕΚΛΟΣΗΣ	:	15/04/15
ΑΡΙΘΜΟΣ ΑΝΑΘΕΩΡΗΣΗΣ	:	4	ΗΜΕΡΟΜΗΝΙΑ ΑΝΑΘΕΩΡΗΣΗΣ	:	15/04/15
			ΚΩΔΙΚΟΣ ΕΓΓΡΑΦΟΥ		
			ΠΜ_Φ06_D4.1.10Π		

Ημερομηνία εκτέλεσης της επισκόπησης θέσης (Η / Μ / Έτος)	:	
--	---	--

ΤΑΥΤΟΤΗΤΑ ΕΠΙΧΕΙΡΗΣΗΣ	
Επωνυμία επιχείρησης	:
Δραστηριότητα επιχείρησης	:
Στοιχεία μονάδας: Η βιομηχανική μονάδα βρίσκεται σε:	:
<ul style="list-style-type: none"> • ΒΙ.ΠΕ <input type="checkbox"/> • Άλλη θέση <input type="checkbox"/> 	

ΔΙΕΥΘΥΝΣΗ ΕΡΓΟΣΤΑΣΙΟΥ			
Νομός - ΟΤΑ	Οδός & Αριθμός	ΤΚ & Πόλη	Τοπωνύμιο

ΣΤΟΙΧΕΙΑ ΥΠΕΥΘΥΝΟΥ ΕΤΑΙΡΙΑΣ			
Όνοματεπώνυμο	<u>Υπογραφή</u>	:	
Ιδιότητα	:		
Τηλέφωνο / Fax / E-mail	:		
Ενημέρωση	ΝΑΙ <input type="checkbox"/> ΟΧΙ <input type="checkbox"/>	Αποδοχή	ΝΑΙ <input type="checkbox"/> ΟΧΙ <input type="checkbox"/>

ΣΤΟΙΧΕΙΑ ΥΠΕΥΘΥΝΟΥ ΤΗΣ Μ.Π.Μ. ΓΙΑ ΤΗΝ ΕΠΙΣΚΟΠΗΣΗ ΤΗΣ ΘΕΣΗΣ			
A/A	ΟΝΟΜΑΤΕΠΩΝΥΜΟ	Ιδιότητα	Υπογραφή

Σημείωση: Η έκθεση επισκόπησης συμπληρώνεται για κάθε επίπεδο/θέση δειγματοληψίας.

ΥΠΕΥΘΥΝΟΣ ΕΚΛΟΣΗΣ	Υποστήριξης & Τεκμηρίωσης	Σελίδα 1 από 9
ΥΠΕΥΘΥΝΟΣ ΕΓΚΡΙΣΗΣ	Τεχνικός Διευθυντής	

ΤΙΤΛΟΣ ΕΓΓΡΑΦΟΥ			ΕΠΙΣΚΟΠΗΣΗ ΘΕΣΗΣ ΜΕΤΡΗΣΗΣ			
ΑΡΙΘΜΟΣ ΕΚΛΟΣΗΣ	:	5	ΗΜΕΡΟΜΗΝΙΑ ΕΚΛΟΣΗΣ	:	15/04/15	ΚΩΔΙΚΟΣ ΕΓΓΡΑΦΟΥ
ΑΡΙΘΜΟΣ ΑΝΑΘΕΩΡΗΣΗΣ	:	4	ΗΜΕΡΟΜΗΝΙΑ ΑΝΑΘΕΩΡΗΣΗΣ	:	15/04/15	ΠΜ_Φ06_D4.1.10Π

Α) ΠΛΗΡΟΦΟΡΙΕΣ ΕΓΚΑΤΑΣΤΑΣΗΣ

ΑΝΤΙΚΕΙΜΕΝΟ	ΣΧΟΛΙΑ - ΠΑΡΑΤΗΡΗΣΕΙΣ
Γενικές πληροφορίες σχετικά με τη διαδικασία και τις μετρήσεις που πρέπει να διεξαχθούν.	
Σκοπός των εργασιών.	
<u>Διενέργεια ταυτόχρονης δειγματοληψίας σε περισσότερα του ενός επίπεδα/θέσεις δειγματοληψίας.</u>	<p style="text-align: right;">ΝΑΙ <input type="checkbox"/> ΟΧΙ <input type="checkbox"/></p> <p><u>Σε περίπτωση ΝΑΙ Προσδιορίστε:</u></p>

Β) ΣΥΝΟΨΗ ΤΗΣ ΔΙΑΔΙΚΑΣΙΑΣ

Τα χαρακτηριστικά της διαδικασίας (ισολογισμού υλικών, διαγράμματα ροής της διαδικασίας, λεπτομέρειες ως πρώτη ύλη), στάδια παραγωγικής διαδικασίας.	
--	--

ΥΠΕΥΘΥΝΟΣ ΕΚΛΟΣΗΣ	Υποστήριξης & Τεκμηρίωσης	Σελίδα 2 από 9
ΥΠΕΥΘΥΝΟΣ ΕΓΚΡΙΣΗΣ	Τεχνικός Διευθυντής	

ΤΙΤΛΟΣ ΕΓΓΡΑΦΟΥ			ΕΠΙΣΚΟΠΗΣΗ ΘΕΣΗΣ ΜΕΤΡΗΣΗΣ		
ΑΡΙΘΜΟΣ ΕΚΔΟΣΗΣ	:	5	ΗΜΕΡΟΜΗΝΙΑ ΕΚΔΟΣΗΣ	:	15/04/15
ΑΡΙΘΜΟΣ ΑΝΑΘΕΩΡΗΣΗΣ	:	4	ΗΜΕΡΟΜΗΝΙΑ ΑΝΑΘΕΩΡΗΣΗΣ	:	15/04/15
			ΚΩΔΙΚΟΣ ΕΓΓΡΑΦΟΥ		
			ΠΜ_Φ06_D4.1.10Π		

Εύρος τιμών για φυσικά χαρακτηριστικά μεγέθη & αναμενόμενες εκπομπές στο σημείο δειγματοληψίας:

Μέγεθος / Εκπομπή	Μονάδες	Έλεγχος	Τιμή	Μέγεθος / Εκπομπή	Μονάδες	Έλεγχος	Τιμή
Θερμοκρασία αερίου	°C	<input type="checkbox"/>		N₂O	Vol-ppm	<input type="checkbox"/>	
Στατική Πίεση αγωγού	Pa	<input type="checkbox"/>		SO ₂	Vol-ppm	<input type="checkbox"/>	
Ταχύτητα αερίου	m/s	<input type="checkbox"/>		SO ₃	Vol-ppm	<input type="checkbox"/>	
H ₂ O	Vol-% ή g/Nm ³	<input type="checkbox"/> / <input type="checkbox"/>		H ₂ SO ₄	Vol-ppm	<input type="checkbox"/>	
O ₂	Vol-%	<input type="checkbox"/>		HCl	Vol-ppm	<input type="checkbox"/>	
CO ₂	Vol-%	<input type="checkbox"/>		X ₂ /HX	Vol-ppm	<input type="checkbox"/>	
CO	Vol-ppm	<input type="checkbox"/>		Hg	mg/Nm ³	<input type="checkbox"/>	
NO _x	Vol-ppm	<input type="checkbox"/>		Βαρέα Μέταλλα	mg/Nm ³	<input type="checkbox"/>	
A.Σ.Σ.(Αιωρούμενα Στερεά Σωματίδια)	mg/Nm ³	<input type="checkbox"/>		Διοξινών	ng/Nm ³	<input type="checkbox"/>	
Σωματίδια PM10/PM2.5	%	<input type="checkbox"/> / <input type="checkbox"/>		Φουράνων	ng/Nm ³	<input type="checkbox"/>	
TOC	Vol-ppm	<input type="checkbox"/>		(PCDF's) και των PCB's τύπου διοξίνης.	ng/Nm ³	<input type="checkbox"/>	

Αναμενόμενες διακυμάνσεις της διαδικασίας.

Β) ΣΥΝΘΗΚΕΣ ΤΗΣ ΔΙΑΔΙΚΑΣΙΑΣ (συνέχεια)

Σχετική θέση οργάνων με τη διαδικασία της μέτρησης.				
Εξοπλισμός ελέγχου εκπομπών.	<input type="checkbox"/> Τύπος	<input type="checkbox"/> Τρόπος λειτουργίας	<input type="checkbox"/> Όργανα μέτρησης	<input type="checkbox"/> Ρυθμίσεις ελέγχου

Γ) ΘΕΣΗ ΔΕΙΓΜΑΤΟΛΗΨΙΑΣ

Πρόσβαση στην καμινάδα / αγωγό.			
Προβλεπόμενη ζητούμενη βοήθεια από εταιρία (Εάν ΝΑΙ δώσε περιγραφή)	ΝΑΙ <input type="checkbox"/> ΟΧΙ <input type="checkbox"/>	ΠΕΡΙΓΡΑΦΗ	
Επαρκής χώρος εργασίας στις θέσεις δειγματοληψίας.	ΝΑΙ <input type="checkbox"/> ΟΧΙ <input type="checkbox"/>		

ΥΠΕΥΘΥΝΟΣ ΕΚΔΟΣΗΣ	Υποστήριξης & Τεκμηρίωσης	Σελίδα 3 από 9
ΥΠΕΥΘΥΝΟΣ ΕΓΚΡΙΣΗΣ	Τεχνικός Διευθυντής	

ΤΙΤΛΟΣ ΕΓΓΡΑΦΟΥ			ΕΠΙΣΚΟΠΗΣΗ ΘΕΣΗΣ ΜΕΤΡΗΣΗΣ		
ΑΡΙΘΜΟΣ ΕΚΔΟΣΗΣ	:	5	ΗΜΕΡΟΜΗΝΙΑ ΕΚΔΟΣΗΣ	:	15/04/15
ΑΡΙΘΜΟΣ ΑΝΑΘΕΩΡΗΣΗΣ	:	4	ΗΜΕΡΟΜΗΝΙΑ ΑΝΑΘΕΩΡΗΣΗΣ	:	15/04/15
			ΚΩΔΙΚΟΣ ΕΓΓΡΑΦΟΥ		
			ΠΜ_Φ06_D4.1.10Π		

Γ) ΘΕΣΗ ΔΕΙΓΜΑΤΟΛΗΨΙΑΣ (συνέχεια)

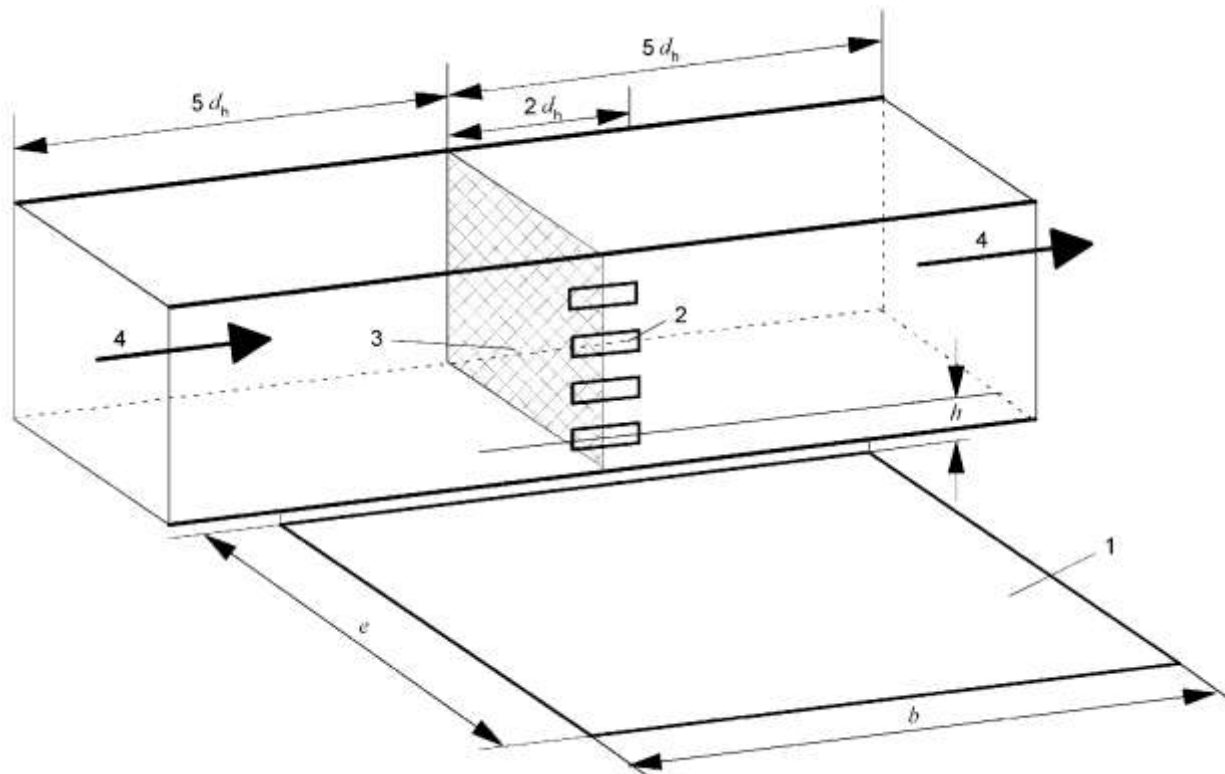
Διαθεσιμότητα των απαιτούμενων υπηρεσιών κοινής ωφελείας.	<input type="checkbox"/> ηλεκτρική τροφοδοσία 230V (50Hz) / 110V (60Hz) <input type="checkbox"/> / <input type="checkbox"/>	<input type="checkbox"/> 1-φασικός <input type="checkbox"/> 3-φασικός	<input type="checkbox"/> φωτισμός	<input type="checkbox"/> νερό
Θυρίδες δειγματοληψίας.	Προσβασιμότητα ΝΑΙ <input type="checkbox"/> ΟΧΙ <input type="checkbox"/>	Σωστό μέγεθος ΝΑΙ <input type="checkbox"/> ΟΧΙ <input type="checkbox"/>	Επαρκής αριθμός ΝΑΙ <input type="checkbox"/> ΟΧΙ <input type="checkbox"/>	Σωστή τοποθέτηση ΝΑΙ <input type="checkbox"/> ΟΧΙ <input type="checkbox"/>
Διαστάσεις θυρίδων δειγματοληψίας.	Ορθογωνική / Κυκλική Ύψος (mm) Διάμετρος (mm) Πλάτος x βάθος (mm)	<input type="checkbox"/> / <input type="checkbox"/>		
Είδος και διαστάσεις καμινάδας / αγωγού στην τοποθεσία δειγματοληψίας.	Ορθογωνική / Κυκλική Κατεύθυνση: Οριζόντια / Κάθετη Ύψος (mm) Διάμετρος (mm) Πλάτος x βάθος (mm)	<input type="checkbox"/> / <input type="checkbox"/> <input type="checkbox"/> / <input type="checkbox"/>		
Προφίλ ταχύτητας μέσω πλέγματος με τη χρήση σωλήνα Pitot.	<input type="checkbox"/> ΝΑΙ	<input type="checkbox"/> ΟΧΙ		
Θερμοκρασία και υγρασία των απαερίων.				

ΥΠΕΥΘΥΝΟΣ ΕΚΔΟΣΗΣ	Υποστήριξης & Τεκμηρίωσης	Σελίδα 4 από 9
ΥΠΕΥΘΥΝΟΣ ΕΓΚΡΙΣΗΣ	Τεχνικός Διευθυντής	

ΤΙΤΛΟΣ ΕΓΓΡΑΦΟΥ			ΕΠΙΣΚΟΠΗΣΗ ΘΕΣΗΣ ΜΕΤΡΗΣΗΣ			
ΑΡΙΘΜΟΣ ΕΚΔΟΣΗΣ	:	5	ΗΜΕΡΟΜΗΝΙΑ ΕΚΔΟΣΗΣ	:	15/04/15	ΚΩΔΙΚΟΣ ΕΓΓΡΑΦΟΥ
ΑΡΙΘΜΟΣ ΑΝΑΘΕΩΡΗΣΗΣ	:	4	ΗΜΕΡΟΜΗΝΙΑ ΑΝΑΘΕΩΡΗΣΗΣ	:	15/04/15	ΠΜ_Φ06_D4.1.10Π

Γ) ΘΕΣΗ ΔΕΙΓΜΑΤΟΛΗΨΙΑΣ (συνέχεια)

Διάγραμμα των θέσεων των σημείων δειγματοληψίας και η γεωμετρία της καμινάδας/αγωγού:



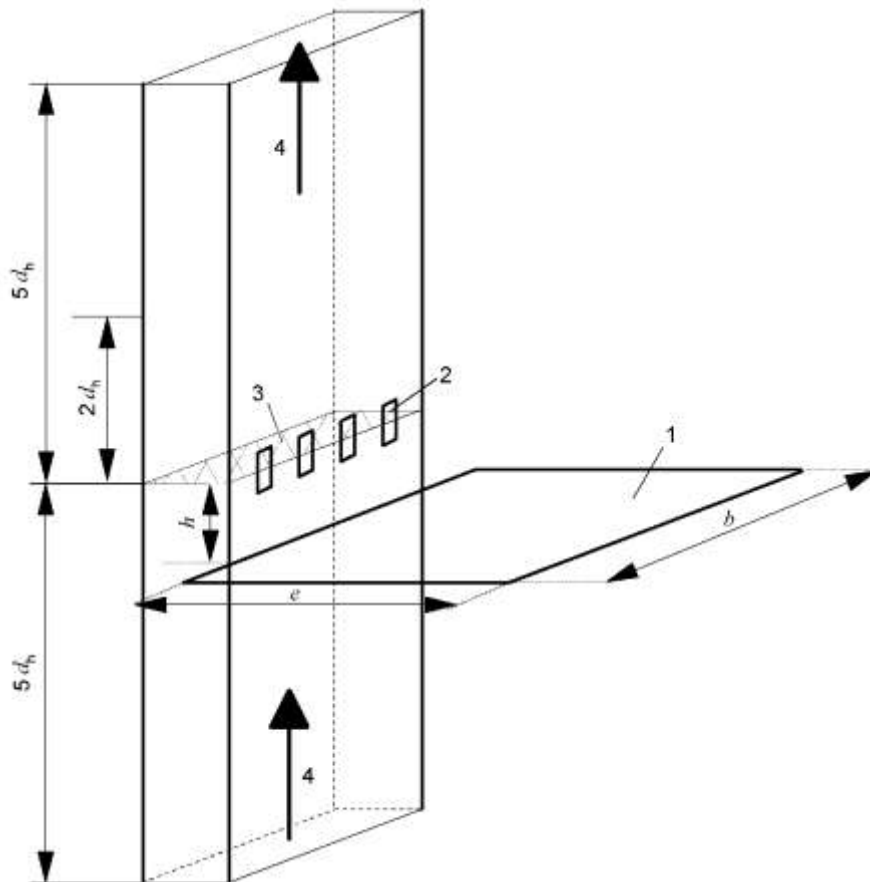
Σημείο / Σύμβολο	Περιγραφή	Διαστάσεις (mm)
1	Πλατφόρμα εργασίας.	
2	Θυρίδα μέτρησης: Βάθος Εσ. Διάμετρος ή (Πλάτος x Ύψος)	
2	Επίπεδο Δειγματοληψίας: Έλεγχος ανεπτυγμένης ροής από αλλαγή κατεύθυνσης ή από ανεμιστήρες. Εντός / Εκτός προδιαγραφών	Αριθμός d_h προ: Αριθμός d_h μετά: <input type="text"/> / <input type="text"/>
3	Επίπεδο δειγματοληψίας μέτρησης.	
4	Διεύθυνση Ροής.	
b	Πλάτος περιοχής εργασίας.	
d_h	Υδραυλική διάμετρος της καμινάδας / αγωγού = $4xA(\text{Εμβαδό})/P(\text{Περίμετρος})$.	
e	Βάθος της περιοχής εργασίας.	
h	Ελάχιστο εργαζόμενο ύψος.	

ΥΠΕΥΘΥΝΟΣ ΕΚΔΟΣΗΣ	Υποστήριξης & Τεκμηρίωσης	Σελίδα 5 από 9
ΥΠΕΥΘΥΝΟΣ ΕΓΚΡΙΣΗΣ	Τεχνικός Διευθυντής	

ΤΙΤΛΟΣ ΕΓΓΡΑΦΟΥ			ΕΠΙΣΚΟΠΗΣΗ ΘΕΣΗΣ ΜΕΤΡΗΣΗΣ		
ΑΡΙΘΜΟΣ ΕΚΔΟΣΗΣ	:	5	ΗΜΕΡΟΜΗΝΙΑ ΕΚΔΟΣΗΣ	:	15/04/15
ΑΡΙΘΜΟΣ ΑΝΑΘΕΩΡΗΣΗΣ	:	4	ΗΜΕΡΟΜΗΝΙΑ ΑΝΑΘΕΩΡΗΣΗΣ	:	15/04/15
			ΚΩΔΙΚΟΣ ΕΓΓΡΑΦΟΥ		
			ΠΜ_Φ06_D4.1.10Π		

Γ) ΘΕΣΗ ΔΕΙΓΜΑΤΟΛΗΨΙΑΣ (συνέχεια)

Διάγραμμα των θέσεων των σημείων δειγματοληψίας και η γεωμετρία της καμινάδας /αγωγού:



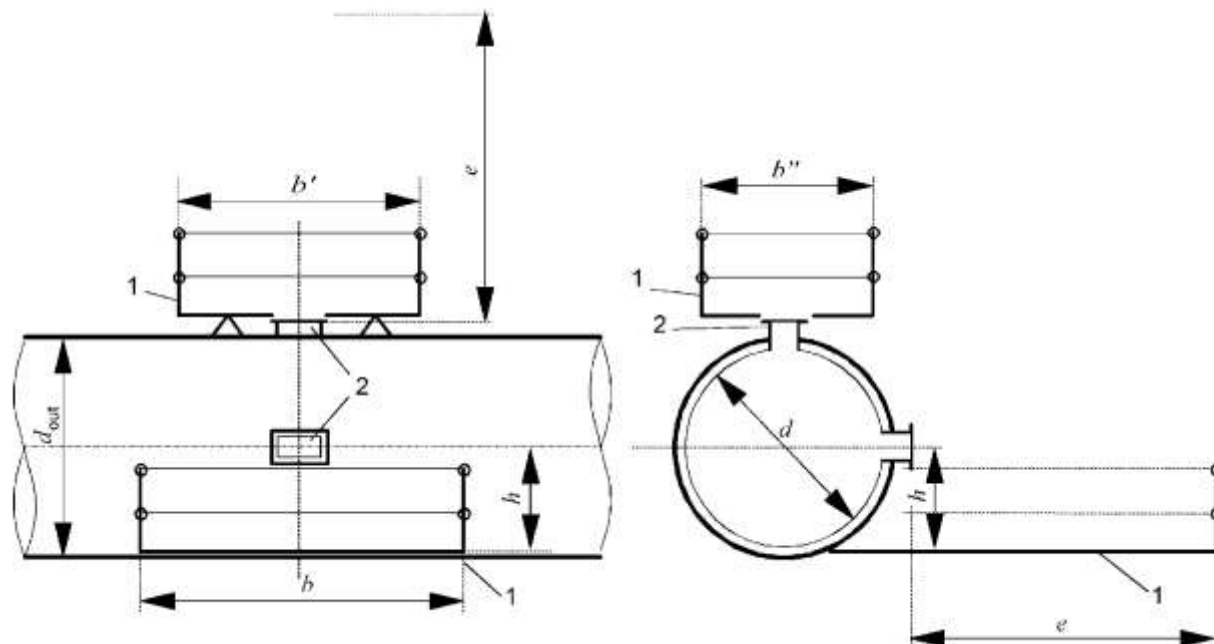
Σημείο / Σύμβολο	Περιγραφή	Διαστάσεις (mm)
1	Πλατφόρμα εργασίας.	
2	Θυρίδα μέτρησης: Βάθος Εσ. Διάμετρος ή (Πλάτος x Ύψος)	
2	Επίπεδο Δειγματοληψίας: Έλεγχος ανεπτυγμένης ροής από αλλαγή κατεύθυνσης ή από ανεμιστήρες. Εντός / Εκτός προδιαγραφών	Αριθμός d_h προ: Αριθμός d_h μετά: <input type="checkbox"/> / <input type="checkbox"/>
3	Επίπεδο δειγματοληψίας μέτρησης.	
4	Διεύθυνση Ροής.	
B	Πλάτος περιοχής εργασίας.	
d_h	Υδραυλική διάμετρος της καμινάδας/αγωγού = $4xA(Εμβαδό)/P(Περίμετρος)$.	
e	Βάθος της περιοχής εργασίας.	
H	Ελάχιστο εργαζόμενο ύψος.	

ΥΠΕΥΘΥΝΟΣ ΕΚΔΟΣΗΣ	Υποστήριξης & Τεκμηρίωσης	Σελίδα 6 από 9
ΥΠΕΥΘΥΝΟΣ ΕΓΚΡΙΣΗΣ	Τεχνικός Διευθυντής	

ΤΙΤΛΟΣ ΕΓΓΡΑΦΟΥ			ΕΠΙΣΚΟΠΗΣΗ ΘΕΣΗΣ ΜΕΤΡΗΣΗΣ		
ΑΡΙΘΜΟΣ ΕΚΔΟΣΗΣ	:	5	ΗΜΕΡΟΜΗΝΙΑ ΕΚΔΟΣΗΣ	:	15/04/15
ΑΡΙΘΜΟΣ ΑΝΑΘΕΩΡΗΣΗΣ	:	4	ΗΜΕΡΟΜΗΝΙΑ ΑΝΑΘΕΩΡΗΣΗΣ	:	15/04/15
			ΚΩΔΙΚΟΣ ΕΓΓΡΑΦΟΥ		
			ΠΜ_Φ06_D4.1.10Π		

Γ) ΘΕΣΗ ΔΕΙΓΜΑΤΟΛΗΨΙΑΣ (συνέχεια)

Διάγραμμα των θέσεων των σημείων δειγματοληψίας και η γεωμετρία της καμινάδας /αγωγού::



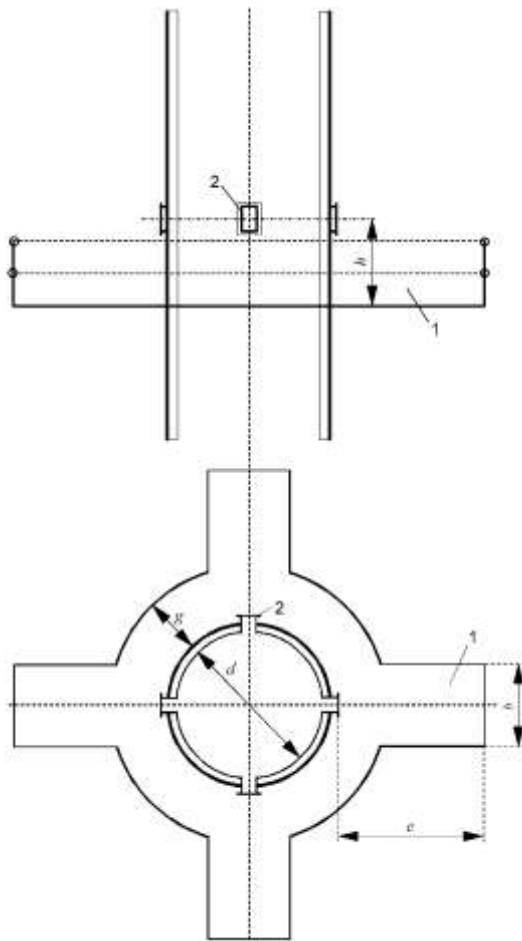
Σημείο / Σύμβολο	Περιγραφή	Διαστάσεις (mm)
1	Πλατφόρμα εργασίας.	
2	Θυρίδα μέτρησης: Βάθος Εσ. Διάμετρος ή (Πλάτος x Ύψος)	
2	Επίπεδο Δειγματοληψίας: Έλεγχος ανεπτυγμένης ροής από αλλαγή κατεύθυνσης ή από ανεμιστήρες. Εντός / Εκτός προδιαγραφών	Αριθμός d_h προ: Αριθμός d_h μετά: <input type="checkbox"/> / <input type="checkbox"/>
$b, b \setminus b''$	Πλάτος της περιοχής εργασίας.	
d	Εσωτερική διάμετρος της καμινάδας.	
d_{out}	Εξωτερική διάμετρος της καμινάδας.	
e	Βάθος της περιοχής εργασίας.	
h	Εργαζόμενο ύψος.	

ΥΠΕΥΘΥΝΟΣ ΕΚΔΟΣΗΣ	Υποστήριξης & Τεκμηρίωσης	Σελίδα 7 από 9
ΥΠΕΥΘΥΝΟΣ ΕΓΚΡΙΣΗΣ	Τεχνικός Διευθυντής	

ΤΙΤΛΟΣ ΕΓΓΡΑΦΟΥ			ΕΠΙΣΚΟΠΗΣΗ ΘΕΣΗΣ ΜΕΤΡΗΣΗΣ		
ΑΡΙΘΜΟΣ ΕΚΛΟΣΗΣ	:	5	ΗΜΕΡΟΜΗΝΙΑ ΕΚΛΟΣΗΣ	:	15/04/15
ΑΡΙΘΜΟΣ ΑΝΑΘΕΩΡΗΣΗΣ	:	4	ΗΜΕΡΟΜΗΝΙΑ ΑΝΑΘΕΩΡΗΣΗΣ	:	15/04/15
			ΚΩΔΙΚΟΣ ΕΓΓΡΑΦΟΥ		
			ΠΜ_Φ06_D4.1.10Π		

Γ) ΘΕΣΗ ΔΕΙΓΜΑΤΟΛΗΨΙΑΣ (συνέχεια)

Διάγραμμα των θέσεων των σημείων δειγματοληψίας και η γεωμετρία της καμινάδας /αγωγού::



Σημείο / Σύμβολο	Περιγραφή	Διαστάσεις (mm)
1	Πλατφόρμα εργασίας.	
2	Θυρίδα μέτρησης: Βάθος Εσ. Διάμετρος ή (Πλάτος x Ύψος)	
2	Επίπεδο Δειγματοληψίας: Έλεγχος ανεπτυγμένης ροής από αλλαγή κατεύθυνσης ή από ανεμιστήρες. Εντός / Εκτός προδιαγραφών	Αριθμός d_h προ: Αριθμός d_h μετά: <input type="checkbox"/> / <input type="checkbox"/>
b	Πλάτος της περιοχής εργασίας.	
d	Εσωτερική διάμετρος της καμινάδας / αγωγού.	
e	Βάθος της περιοχής εργασίας.	
g	Πλάτος περάσματος μεταξύ των περιοχών εργασίας.	
h	Εργαζόμενο ύψος.	

ΥΠΕΥΘΥΝΟΣ ΕΚΛΟΣΗΣ	Υποστήριξης & Τεκμηρίωσης	Σελίδα 8 από 9
ΥΠΕΥΘΥΝΟΣ ΕΓΚΡΙΣΗΣ	Τεχνικός Διευθυντής	

ΤΙΤΛΟΣ ΕΓΓΡΑΦΟΥ			ΕΠΙΣΚΟΠΗΣΗ ΘΕΣΗΣ ΜΕΤΡΗΣΗΣ			
ΑΡΙΘΜΟΣ ΕΚΔΟΣΗΣ	:	5	ΗΜΕΡΟΜΗΝΙΑ ΕΚΔΟΣΗΣ	:	15/04/15	ΚΩΔΙΚΟΣ ΕΓΓΡΑΦΟΥ
ΑΡΙΘΜΟΣ ΑΝΑΘΕΩΡΗΣΗΣ	:	4	ΗΜΕΡΟΜΗΝΙΑ ΑΝΑΘΕΩΡΗΣΗΣ	:	15/04/15	ΠΜ_Φ06_D4.1.10Π

Γ) ΘΕΣΗ ΔΕΙΓΜΑΤΟΛΗΨΙΑΣ (συνέχεια)

Περιορισμοί στη χρήση του εξοπλισμού, π.χ. στην περίπτωση των επικίνδυνων περιοχών.

Φυσικοί περιορισμοί στη χρήση απαιτούμενων συσκευών.

Κατάλληλος εξοπλισμός μέτρησης για την εφαρμογή.

ΣΥΜΠΕΡΑΣΜΑΤΑ:

ΥΠΕΥΘΥΝΟΣ ΕΚΔΟΣΗΣ	Υποστήριξης & Τεκμηρίωσης	Σελίδα 9 από 9
ΥΠΕΥΘΥΝΟΣ ΕΓΚΡΙΣΗΣ	Τεχνικός Διευθυντής	